

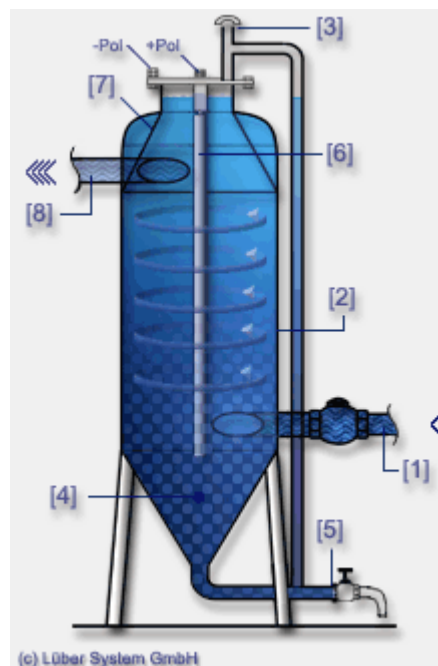
Der Hydrocleaner

So funktioniert der Hydrocleaner:

Der Hydrocleaner besteht aus einer langen Chromstahlkammer, in der sich die Opfer-Anoden aus Magnesium befinden. Zur Ausrüstung gehört ein wirkungsvoller Kalk- und Schmutzabscheider mit Spühlventil und eine Steuerung. Beim Eintritt in ein Haus gelangt das Wasser in den Cleaner und durchströmt die Kammer, in der zwischen Anode und Kammerwand ein elektrischer Strom mit einer Spannung von ca. 1-3 Volt fließt. Dadurch wird die Struktur des Kalkes, der sich im Wasser befindet, dauerhaft umgewandelt, er wird gebündelt und kann sich nicht an den Rohrwandungen absetzen. Durch die Aufwirbelung im Wasser wird der Kalk mitgeschwemmt und wird zum Teil im Abscheider aufgefangen und der andere Teil wird ausgeschwemmt.

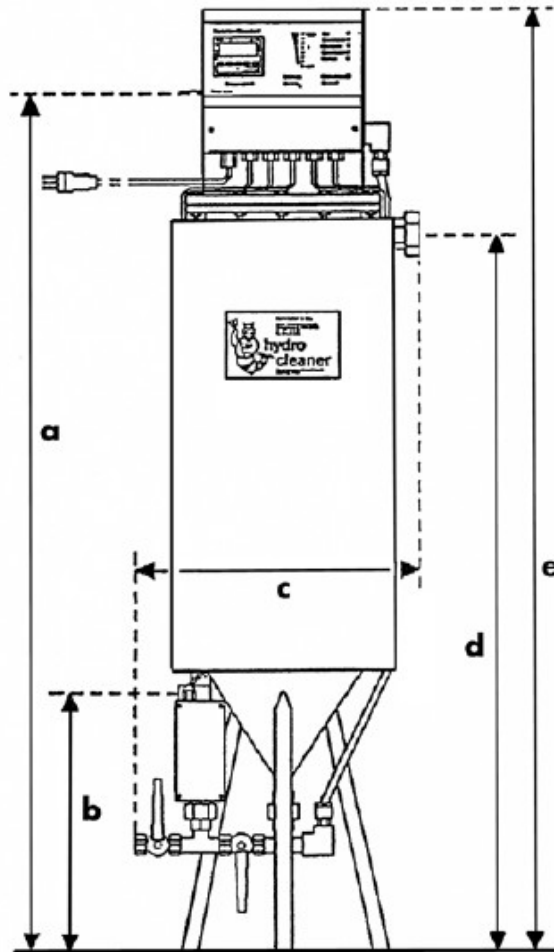
Durch die Opferanode wird ein Teil Magnesium abgegeben, das dazu führt, dass die Rohrwandungen vor Korrosion geschützt werden. Der Händler nennt das Korrosions-Stop.

Der Rost wird nach und nach durch das Magnesium abgebaut.



Ein Vorteil

Der Vorteil an dieser Methode ist die Schleuderwirkung die in der Chromstahlröhre entsteht. Es wird nicht nur der Kalk aus geschwemmt sondern auch andere Fremdstoffe. Durch das erübrigt sich eine Installation eines Filters.



Masse:

HC Plus 30 (60-80 l/min)

Wassereingang 1"

a 1150 mm d 940 mm

b 350 mm e 1240 mm

c 330 mm Tiefe: 300 mm