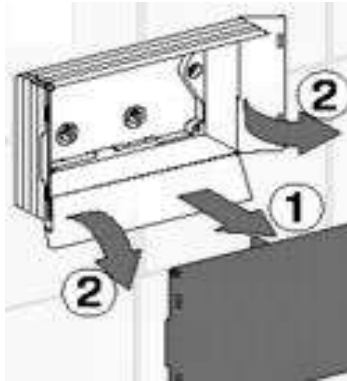


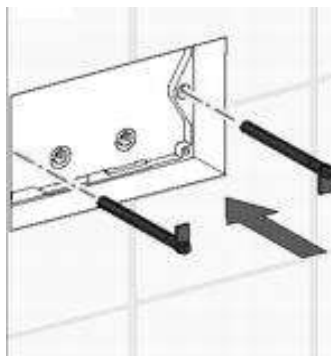
WC Spülbedienungsplatten Montage

1. Als erstes muss man die Schutztrücke* vorne, bündig mit den Fliesen oder Putz, abbrechen oder abschneiden.

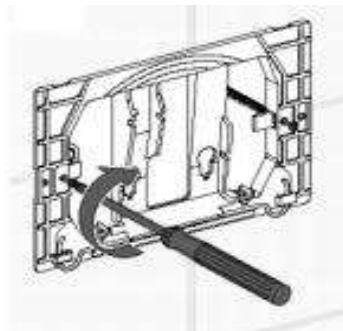


* Die Schutztrücke dient dafür das kein Putz oder sonstiger Schmutz in den Spülkasten gelangt und ihn verstopft.

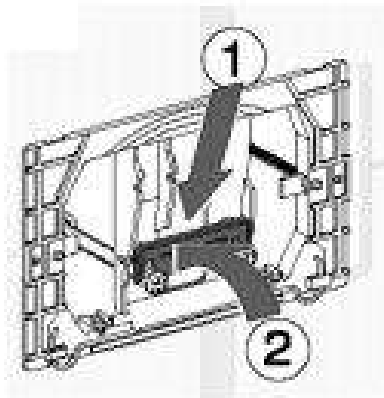
2. Jetzt müssen die Stangen für die Montageplatte befestigt werden, indem man sie in die vorgegebenen Löcher steckt und eine halbe Umdrehung macht. Die Stangen sollten etwas weiter innen sein als die Fliesen.



3. Nun kommt die Montageplatte, mit zwei Schrauben befestigt. Sie sollte, wenn es Nötig ist, ins Blei gerichtet werden.



- Die beiden und Drückerstangen auf die richtige Länge kürzen, einschieben und sie arretieren.



- Nur noch die Bedienungsplatte montieren und fertig ist man.

