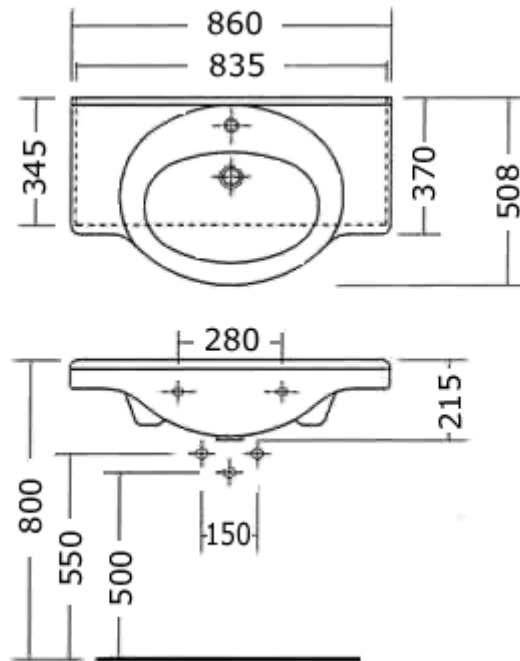


WASCHTISCHMONTAGE

Zuerst anzeichnen wo löcher
Bohren. Das ist meistens
80 oder 85 vom Boden bis Oberkant.



Danach mit Klebeband die Fliesen
bei der angezeichneten stelle abdecken
damit man nicht abrutscht oder die Fliesen zerspringen.



Eckhahn anreuchen und
verhanfen danach eindrehen.

Wichtig zuerst Eckhahnkopf
ausdrehen und mit
Schraubenzieher schauen ob
es zugedreht ist.



Jetzt Vorsichtig die Löcher bohren.

Danach Dübel
einschlagen.

Stockschrauben auf die richtige länge
eindrehen.



Schallschutz (Wird am Waschtisch
angebracht das es keinen Riss gibt beim
anziehen) anbringen und Waschtisch jetzt
montieren Vorsicht beim anziehen.



Panzerschlauch für Kalt und Warmwasser am Eckventil anbringen.



Siphon montieren.



Kontrollieren ob alles dicht montiert wurde und da hat man den fertigen Waschtisch.