

## WC-Montage

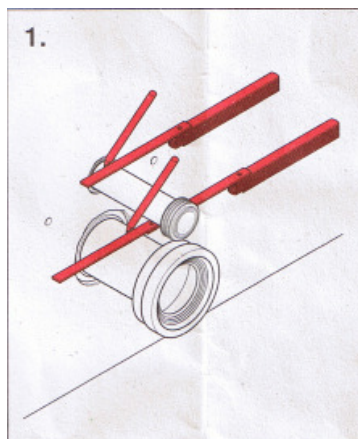
**Benötigte Zeit:** ca. 15 min.

**Werkzeug:** Wasserwaage, Meter, Gelbstift, Eisensäge, Rätchenschlüssel, Gleitmittel, Feile

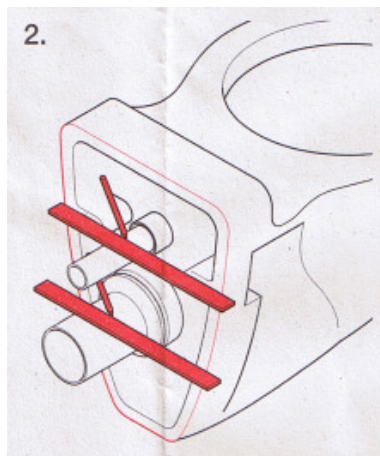
**Material:** WC Stutzen Geberit, WC Laufen,

### Arbeitsvorgang:

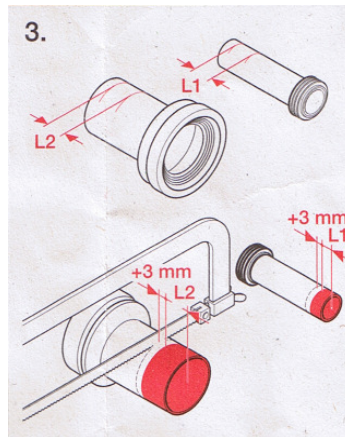
1. Arbeitsplatz einrichten etv. Karton verlegen wegen Kratzer
2. WC-Stutzen in die Steckmuffen schieben. Dann kann man den Meter an die Wand halten und mit dem Gelbstift die Tiefe anzeichnen.



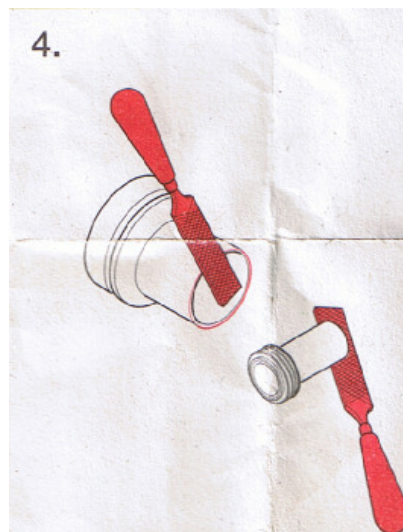
3. Das gleiche wird an der WC-Schüssel auch gemacht.



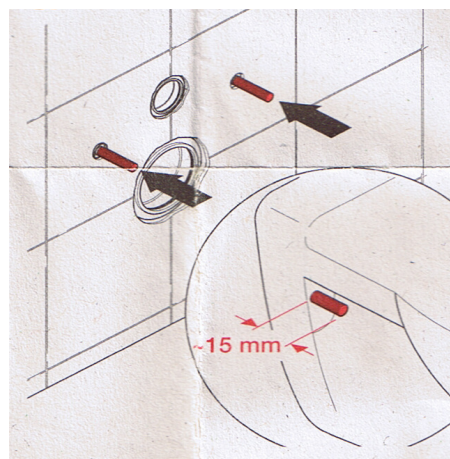
4. Die Masse zwischen den Strichen werden noch 3 mm (Schallschutzset) dazu gerechnet und dann so abgeschnitten.



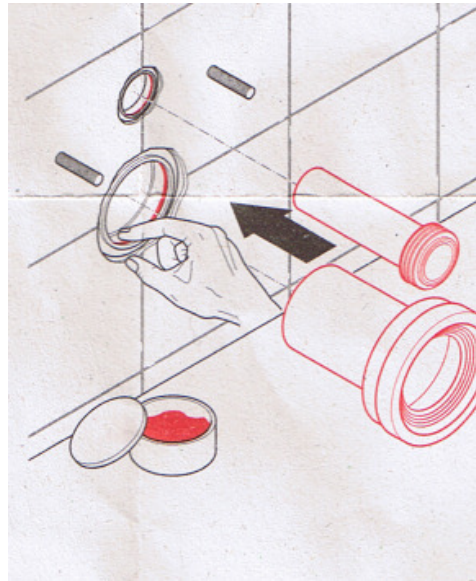
5. Kanten mit der Feile abschrägen.



6. Gewindestab kürzen so das man noch 15mm hat zum anschrauben.



7. Die zwei Stützen einstecken.



8. Dann kommt etv. ein Schallschutzband oder Stripbänder hinten ans WC und wird ins Blei gerichtet und angezogen. Auf die Unterlagsscheiben achten und nicht zu fest anziehen mit Vorsicht!

