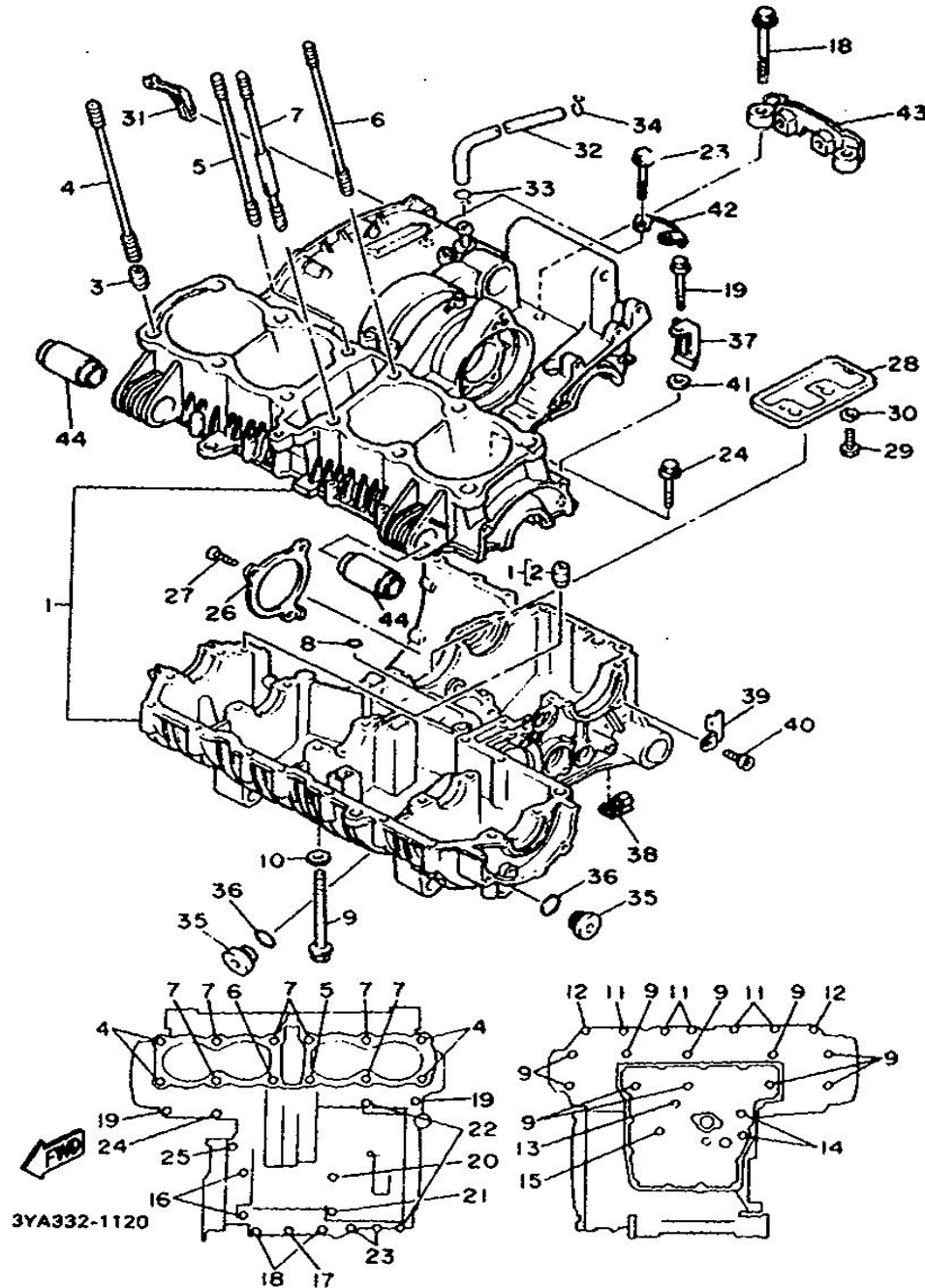
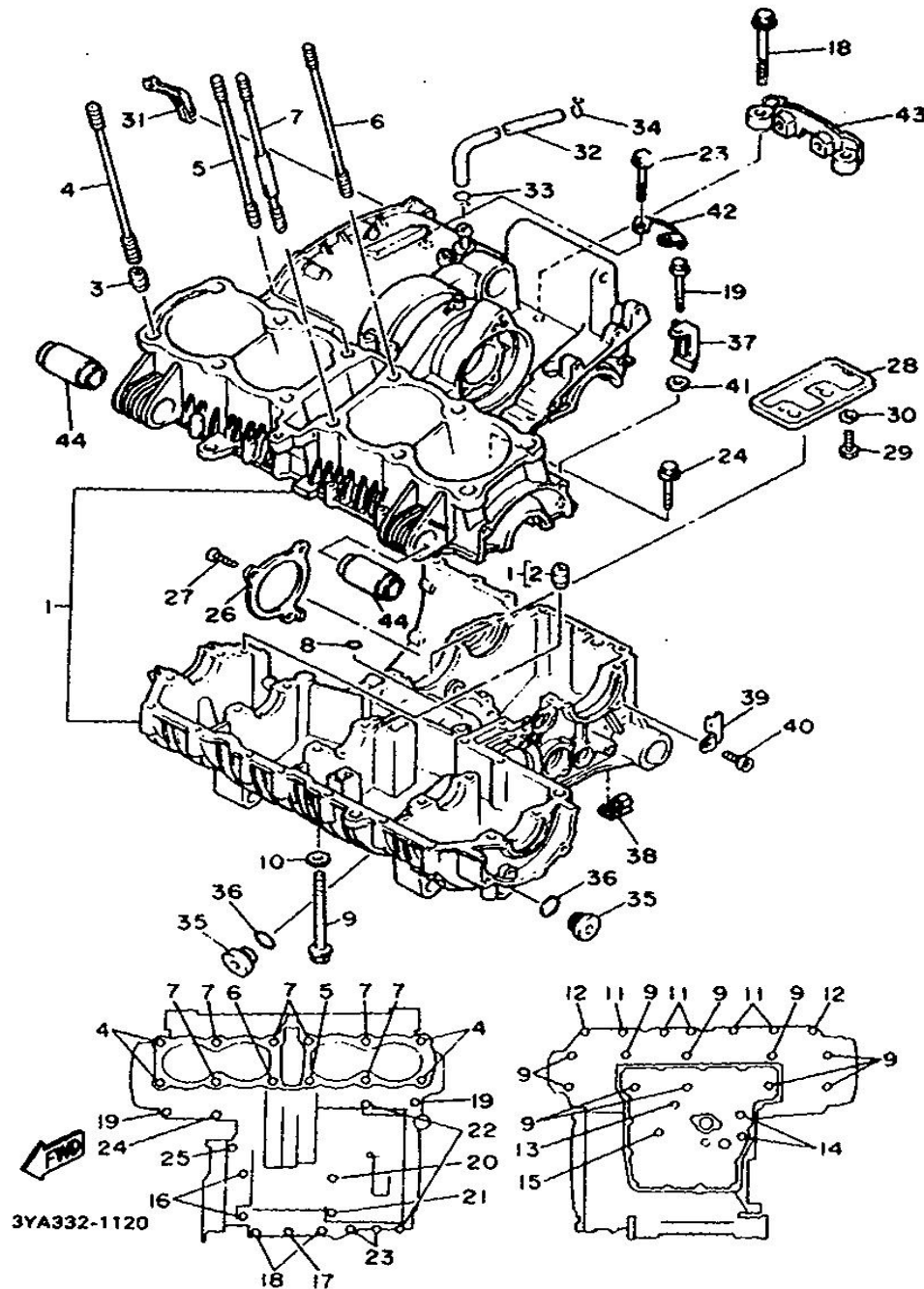


Abbg 12 KURBELGEHAUSE



Referen	Teile Nummer	Beschreibung		Bemerkung
	1	3XW-15100-00	KURBELGEHAUSEEINHEIT	1
	2	99510-12016	PASSTIFT	2
	3	99530-14016	PASSTIFT	2
	4	90116-10563	STEBOLZEN	4
	5	90116-10561	STEBOLZEN	1
	6	90116-10562	STEBOLZEN	1
	7	3XW-11363-00	BEFESTIGUNGSSCHRAUBE, ZYL. 3	6
	8	93210-07438	O-RING	1
	9	95816-08100	FLANSCHSCHRAUBE	10
	10	90201-094G1	UNTERLEGSCHIBE	7
	11	95816-08045	FLANSCHSCHRAUBE	5
	12	95816-10050	FLANSCHSCHRAUBE	2
	13	95816-06110	FLANSCHSCHRAUBE	1
	14	95816-06095	FLANSCHSCHRAUBE	2
	15	95816-06040	FLANSCHSCHRAUBE	1
	16	95816-08055	FLANSCHSCHRAUBE	2
	17	95816-10060	FLANSCHSCHRAUBE	1
	18	95816-10075	FLANSCHSCHRAUBE	2
	19	95816-06050	FLANSCHSCHRAUBE	2
	20	95816-06125	FLANSCHSCHRAUBE	1
	21	95816-06070	FLANSCHSCHRAUBE	1
	22	95816-06065	FLANSCHSCHRAUBE	2
	23	95816-06055	FLANSCHSCHRAUBE	2
	24	95816-06040	FLANSCHSCHRAUBE	1
	25	95816-06030	FLANSCHSCHRAUBE	1
	26	36Y-15383-01	PLATTE, LAGERDECKEL	1
	27	90151-06025	SENKSCHRAUBE	3

Abbg 12 KURBELGEHAUSE



Referen	Teile Nummer	Beschreibung		Bemerkung
	28 36Y-15412-00	DECKEL, OLPUMPE	1	
	29 97001-05010	SCHRAUBE	3	
	30 92901-05600	SCHEIBE	3	
	31 1TX-15365-00	GUMMITULLE	1	
	32 36Y-11166-00	ROHR, BELUFTUNG 1	1	
<hr/>				
	33 90467-14015	KLEMME	1	
	34 90467-14015	KLEMME	1	
	35 4K0-15189-00	VERSCHLUSS	3	
	36 93210-20573	O-RING	3	
	37 90465-10251	SCHELLE	1	
<hr/>				
	38 90465-08252	SCHELLE	2	
	39 90465-08253	SCHELLE	1	
	40 91316-06010	SCHRAUBE	1	
	41 92906-06600	SCHEIBE	1	
	42 90462-10145	SCHELLE	1	
<hr/>				
	43 3XW-15199-00	KONSOLE	1	
	44 90387-207W3	HULSE	2	
<hr/>				