

FJ Original

8.1  
Technische Zeichnung  
8  
Bestell-Nr.

$$ip = 4 \times i = 4 \times \left(\frac{D_1}{D_2}\right)^2 \times \frac{L_1}{L_2} = 4 \times \left(\frac{32.10}{15.87}\right)^2 \times 2 \times \frac{136}{25} = 178.05$$

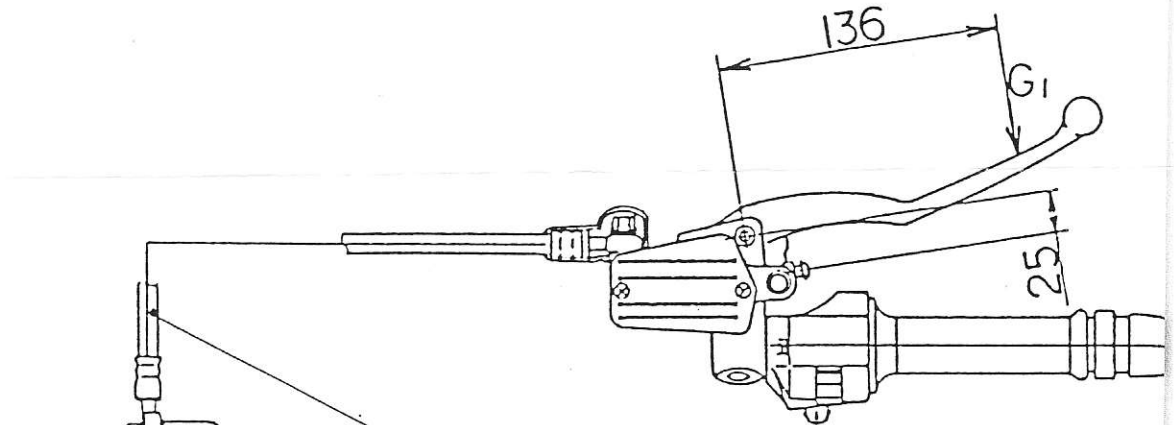
AUFLAGEFLÄCHE DES BREMSBELAGES  $22 \text{ cm}^2 \times 4 = 88 \text{ cm}^2$

BREMSSCHLAUCH

AUSSEN =  $\phi$  10.5

INNEN =  $\phi$  3.1

	Tag	Name	Typ	Zeichnungs-Nr.
Gez.	17.07.27	M.T.	3CW	1503-87-3CW
Gepr.				
Bremschema (Vorderradbremse)				



HERSTELLER  
NICHIRIN RUBBER  
INDUSTRIAL CO., LTD.

