

$\Phi$  Bremspumpe MASTER CYLINDRE  $\varnothing 14.0$   
 $\Phi$  Bremszangen CALIPER PISTON DIAMETER  $\varnothing 30.12 + \varnothing 26.89 \Rightarrow \Phi_{Ges} = 40.4$   
 Auflagefläche }  $S = 20.5 \text{ cm}^2 \times 4 = 82.0 \text{ cm}^2$   
 Bremsbeläge }

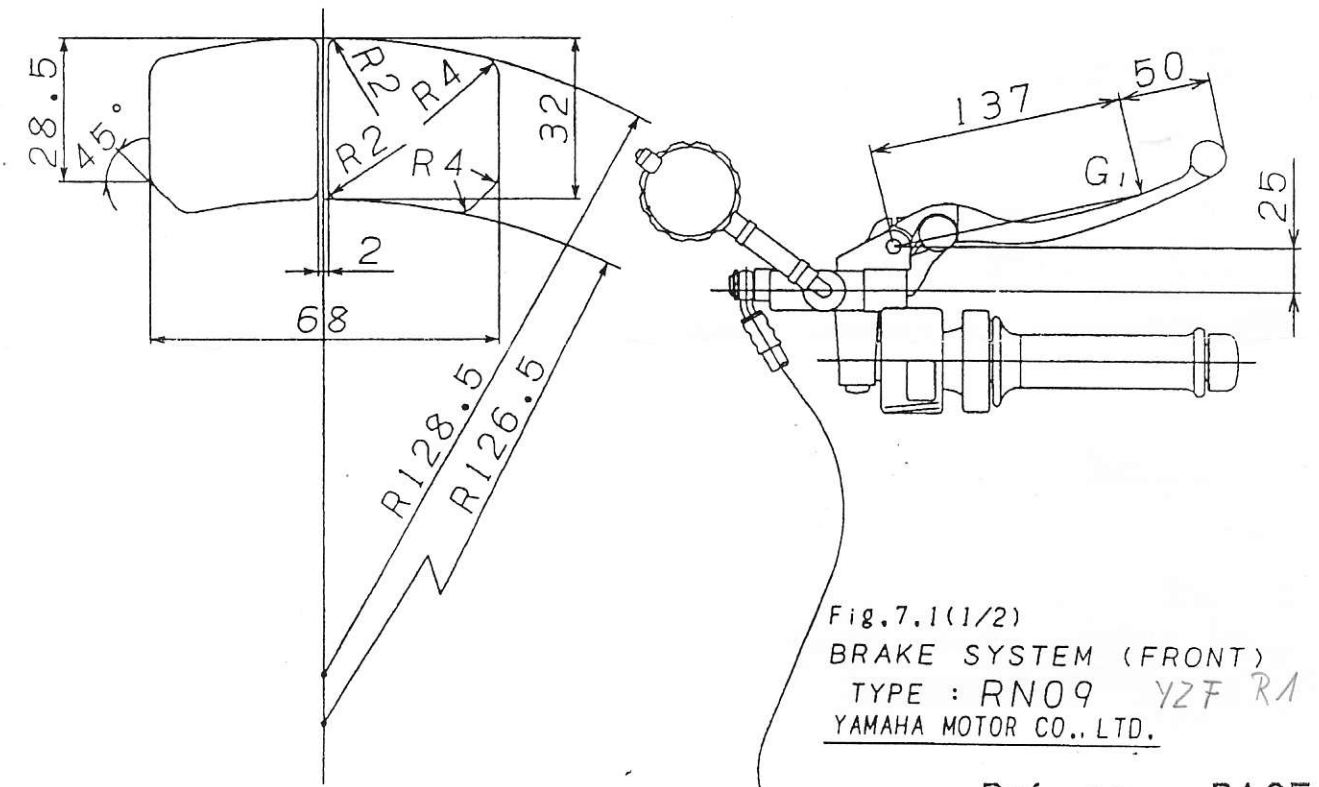
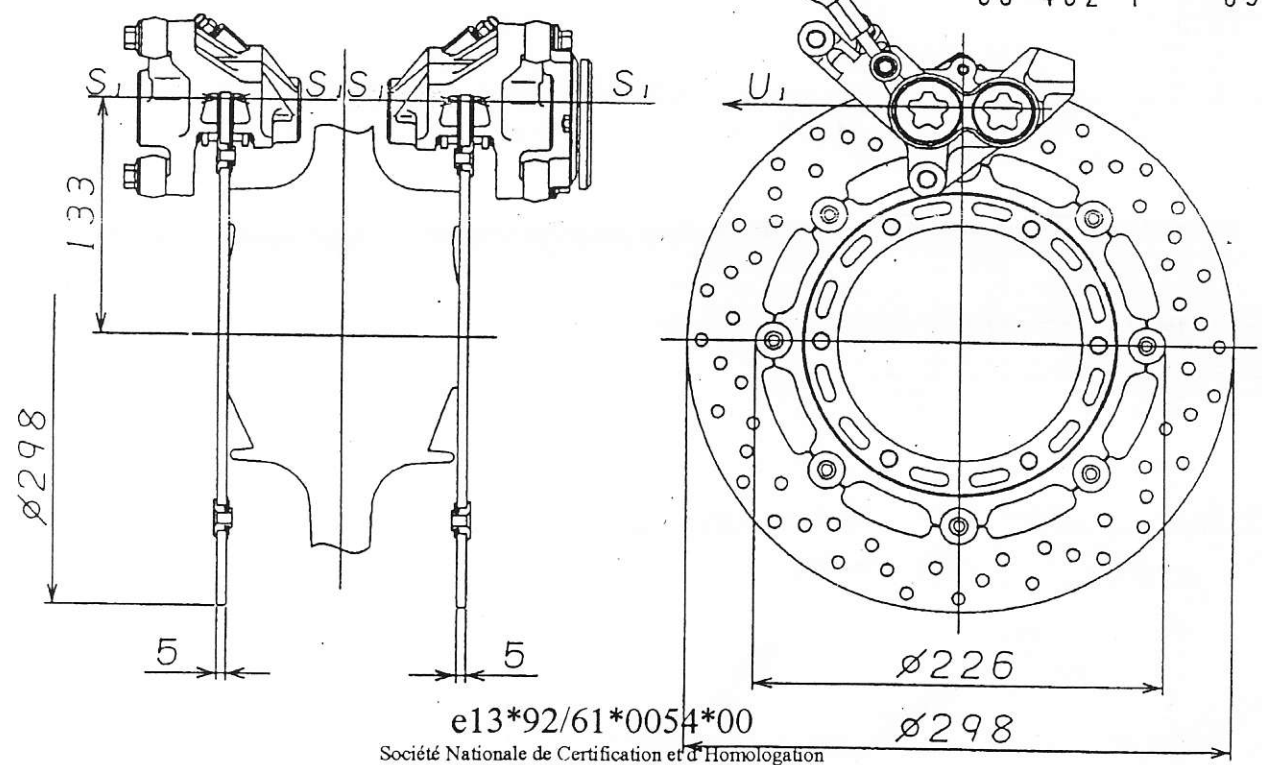


Fig. 7.1(1/2)  
 BRAKE SYSTEM (FRONT)  
 TYPE : RN09 YZF RA  
 YAMAHA MOTOR CO., LTD.

Ref.-no	PAGE
66 482 1	050



e13\*92/61\*0054\*00  
 Société Nationale de Certification et d'Homologation  
 Département SNCT-H  
 L-5201 SANDWEILER (Luxembourg)  
 Organisme accrédité COFRAC EN 45011  
 Accréditation N° 5-0022 (Portée communiquée sur demande)