

MASTER CYLINDER: $\varnothing 14.0$

CALIPER PISTON DIAMETER: $\varnothing 30.2 + \varnothing 27.0$ *

$S = 20.7 \times 4 = 82.8 \text{ cm}^2$

8.2.

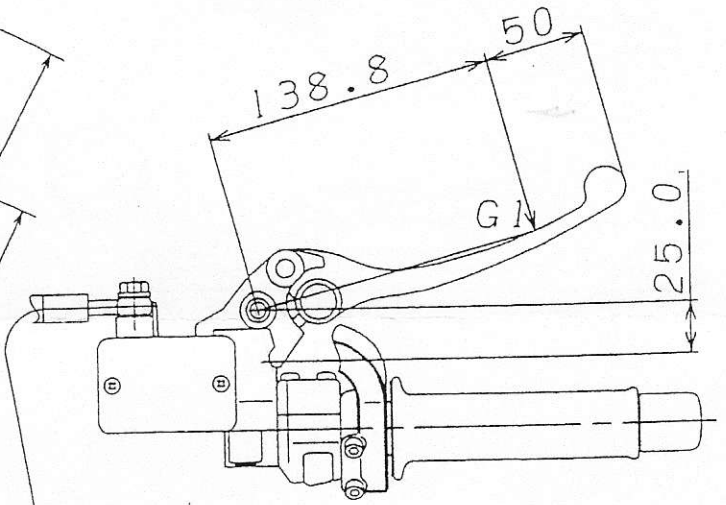
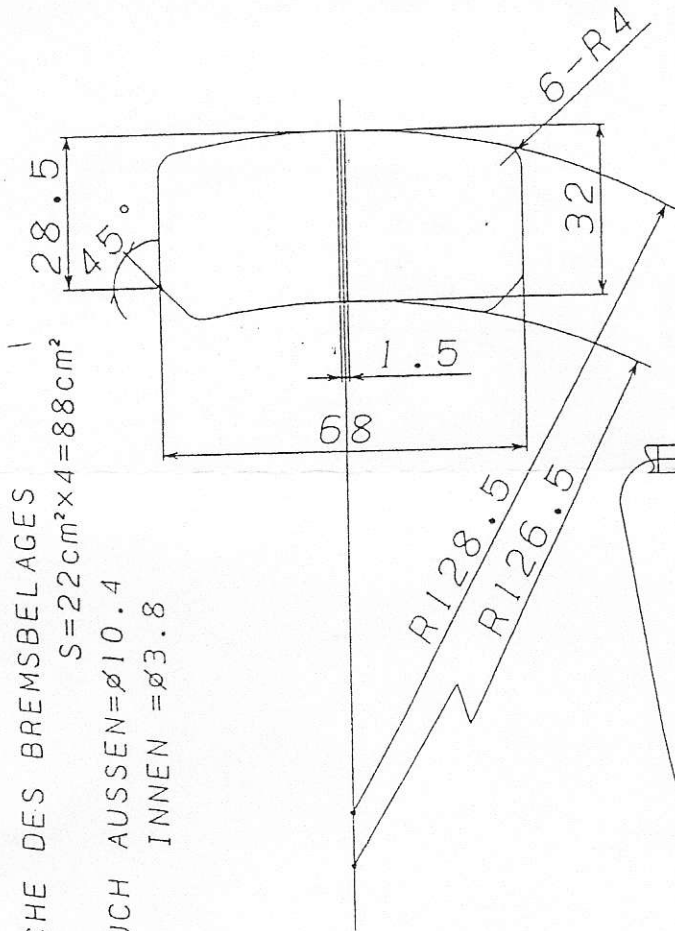
* $D_{\text{Ges}} = \sqrt{\frac{A_{\text{Ges}} \cdot 4}{\pi}} = 40,4 \text{ mm}$

$iP = 4i \left(\frac{D_1}{D_2}\right)^2 \times \frac{L_1}{L_2} = 4 \times \left(\frac{40.5}{14.0}\right)^2 \times \frac{138.8}{25} = 185,9$

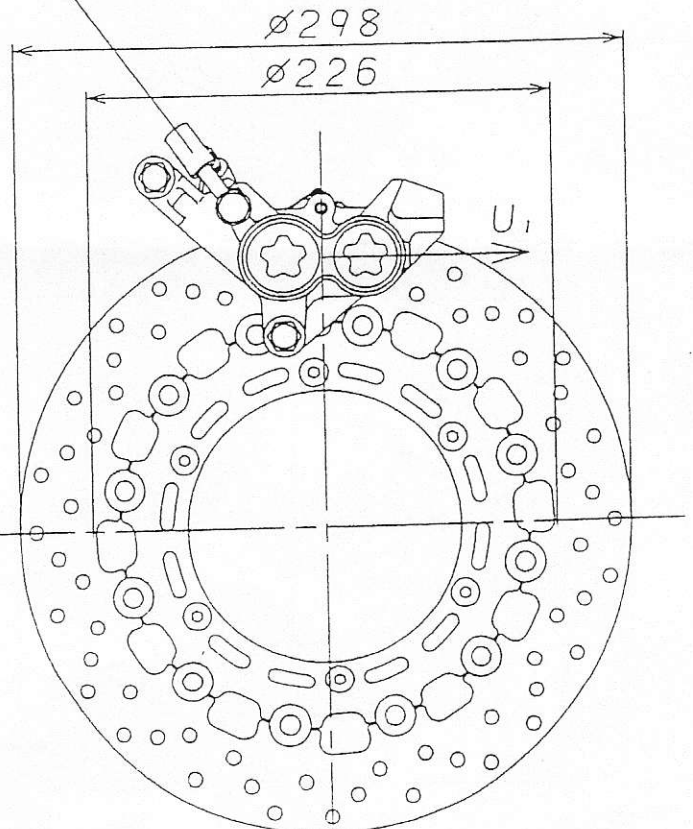
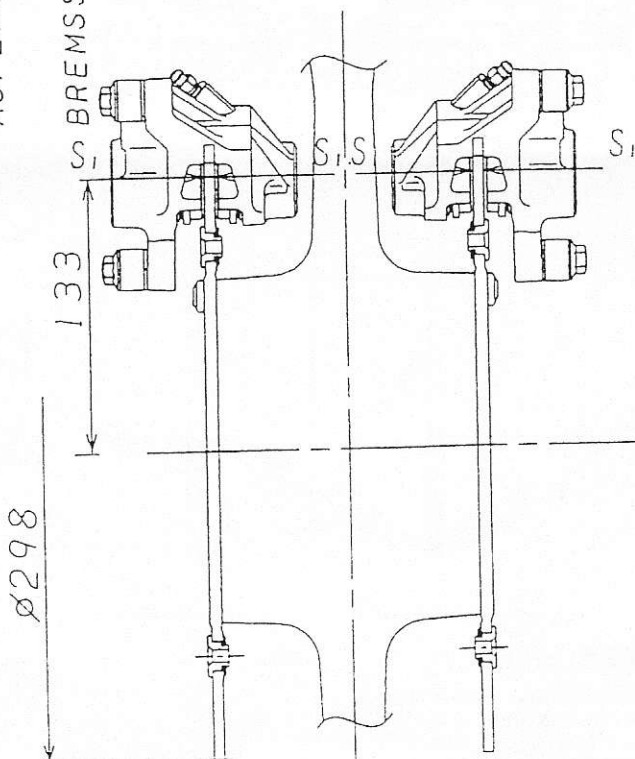
AUFLAGEFLACHE DES BREMSBELAGES

$S = 22 \text{ cm}^2 \times 4 = 88 \text{ cm}^2$

S BREMSSCHLAUCH AUSSEN = $\varnothing 10.4$
INNEN = $\varnothing 3.8$



HERSTELLER
NICHIRIN RUBBER
INDUSTRIAL CO., LTD



ABE-Nr. K266

Bremsanlage vorn
Typ: RP02 XJR 1200
Datum: 04.05.98