

MASTER CYLINDER:  $\varnothing 14.0$

CALIPER PISTON DIAMETER:  $\varnothing 30.2 + \varnothing 27.0$  \*

$S = 20.7 \times 4 = 82.8 \text{ cm}^2$

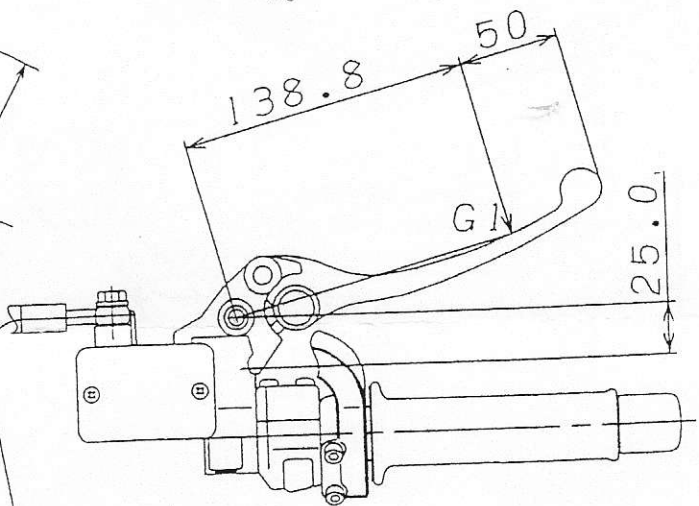
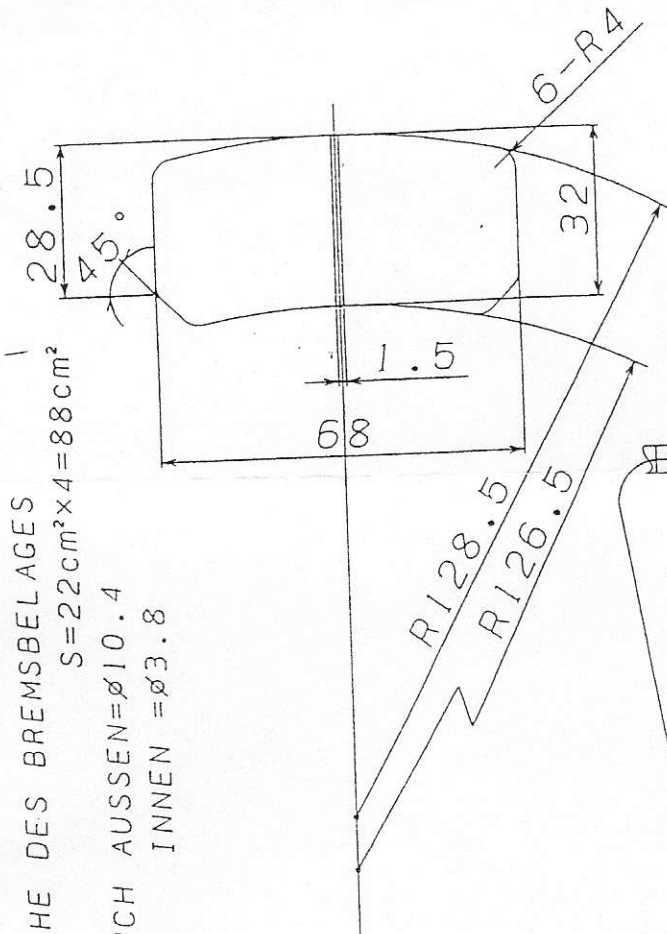
8.2.

\*  $D_{\text{Ges}} = \sqrt{\frac{V_{\text{Ges}} \cdot 4}{\pi}} = 40.4 \text{ mm}$

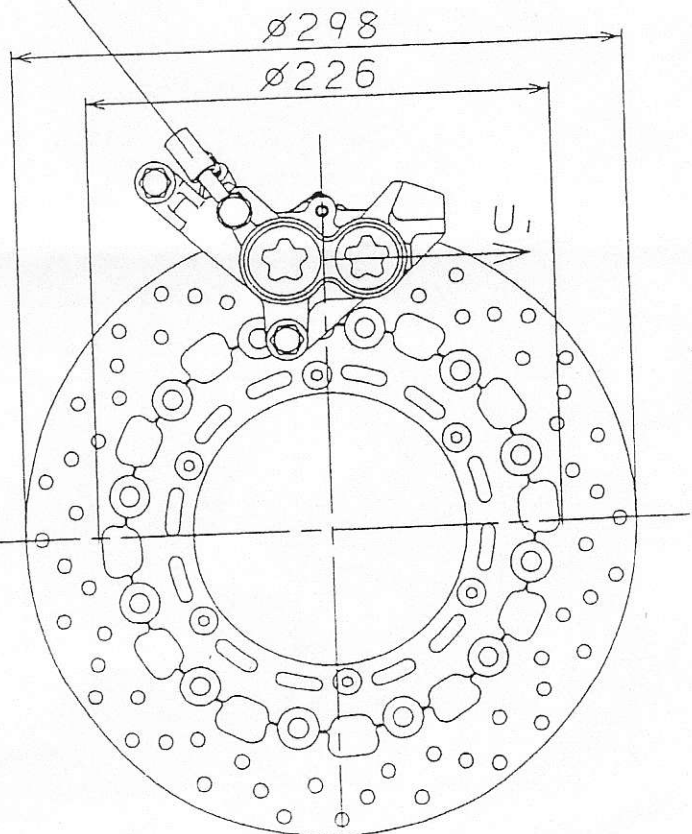
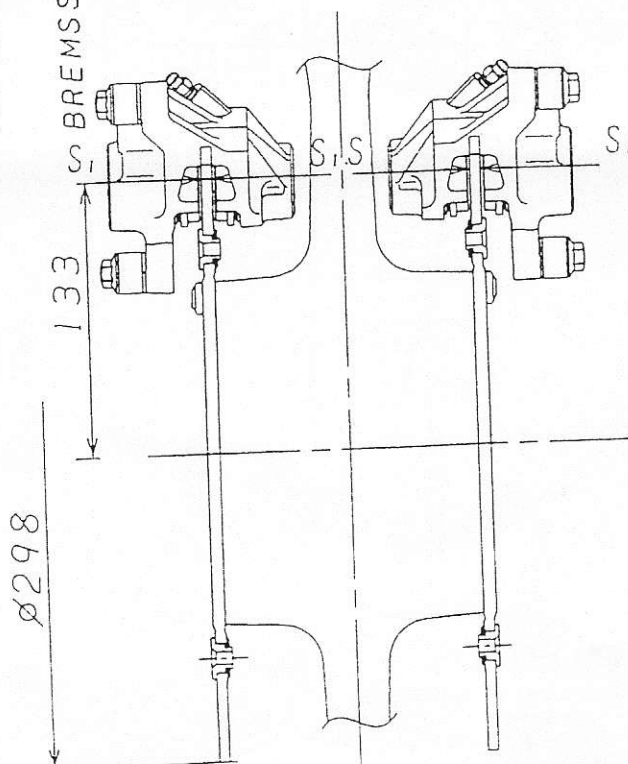
$iP = 4i \left(\frac{D_1}{D_2}\right)^2 \times \frac{L_1}{L_2} = 4 \times \left(\frac{40.5}{14.0}\right)^2 \times \frac{133}{25} = 185.9$

AUFLAGEFLÄCHE DES BREMSBELAGES  
 $S = 22 \text{ cm}^2 \times 4 = 88 \text{ cm}^2$

BREMSSCHLAUCH AUSSEN =  $\varnothing 10.4$   
INNEN =  $\varnothing 3.8$



HERSTELLER  
NICHIRIN RUBBER  
INDUSTRIAL CO., LTD



ABE-Nr. K266

Bremsanlage vorn  
Typ: RP02  
Datum: 04.05.98