

Badewanne montieren/ setzen

Ort: Frau Zimmermann, Klosterrain 25, Steffisburg
Zeit: 1 ½ Std.

Benötigte Materialien

Badewanne
Badewannengarnitur (von Geberit)
Mepaband

Beschrieb der Arbeit

- Badewanne, Badewannengarnitur und Schallschutzset ins Haus tragen und an sicherem Ort abstellen/ zwischenlagern
- Mit dem Detailplan ausfindig machen, wo die Badewanne hingehört
- Meterriss ausfindig machen und, mit der Bleiwage und dem Bleistift, anzeichnen
- Von Meterriss 44cm gegen unten anzeichnen und mit der Bleiwage ausziehen (100cm – 44cm = 56cm = oberkant Badewanne)
- 56cm – 3cm (Zargenlänge der Badewanne) = 53cm
- 53cm anzeichnen
- 53cm – 0,5cm (Mitte Schiene/ Badewannenhalterungen) = 52,5cm
- 52,5 anzeichnen
- Locher der Schienen/ Halterungen anzeichnen
- Bohren 10mm (wenn man in eine Backsteinmauer Bohren muss, dann ohne Schlag u sehr Vorsichtig!
- Wenn im Detailplan gezeichnet/ geschrieben ist das die Badewanne 2-4cm in die Hinterwand (Länge) eingelassen werden muss, so mache man einen von 53cm aufwärts aus 3cm grossen Schlitz mit der vielleicht vorhandenen Fräse oder mit dem Spitzwerkzeug („Hilti“)
- Montage der Schienen/ Halterungen, vorsichtig anziehen und ausbleien

Kleiner Tipp: Falls die Delta Dübel nicht halten mit 12mm nachbohren und ein 10mm Dübel in den 12mm Dübel stecken und diese vorsichtig ins Loch drücken oder mit dem Sackmesser kleine Holzstäbchen schneiden (etwa so gross wie ein Zündholz) und neben den Dübel einstecken bis der Delta Dübel richtig fest sitzt und am schluss noch eines in den Dübel stossen!!!!

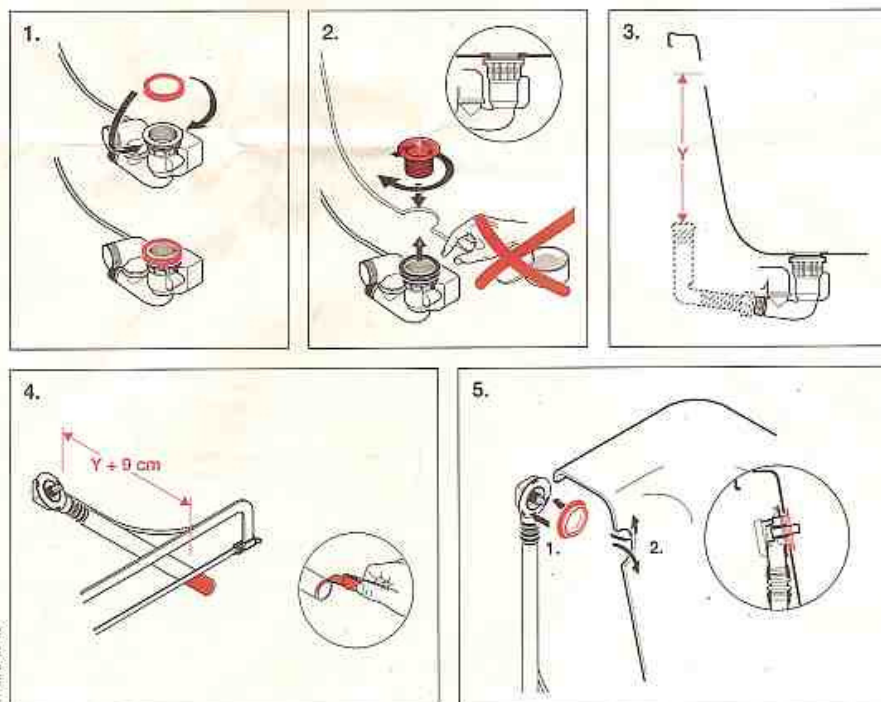
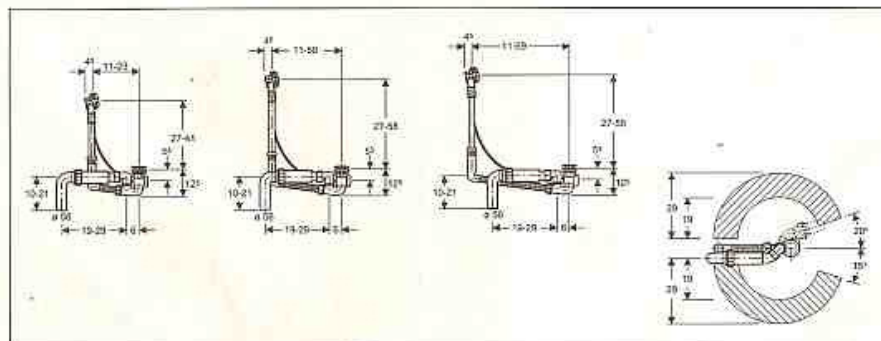
☺ Das nennt man Basteln ☺



- Mepaband ankleben (dies dient dem Plattenleger und ist auch noch ein wenig für den Schallschutz)
- Badewannengarnitur nach Geberit Plan montieren

Kleiner Tipp: Bei Bild Nr. 2 bevor man dies mit dem Badewannenschlüssel zusammendreht ein wenig Locherpaste auf die E-Mail Beschichtung streichen! So kann man die Überreste des Kittes sehr einfach abmachen (durch abtupfen)

Geberit Montage 150.630/.631/.632



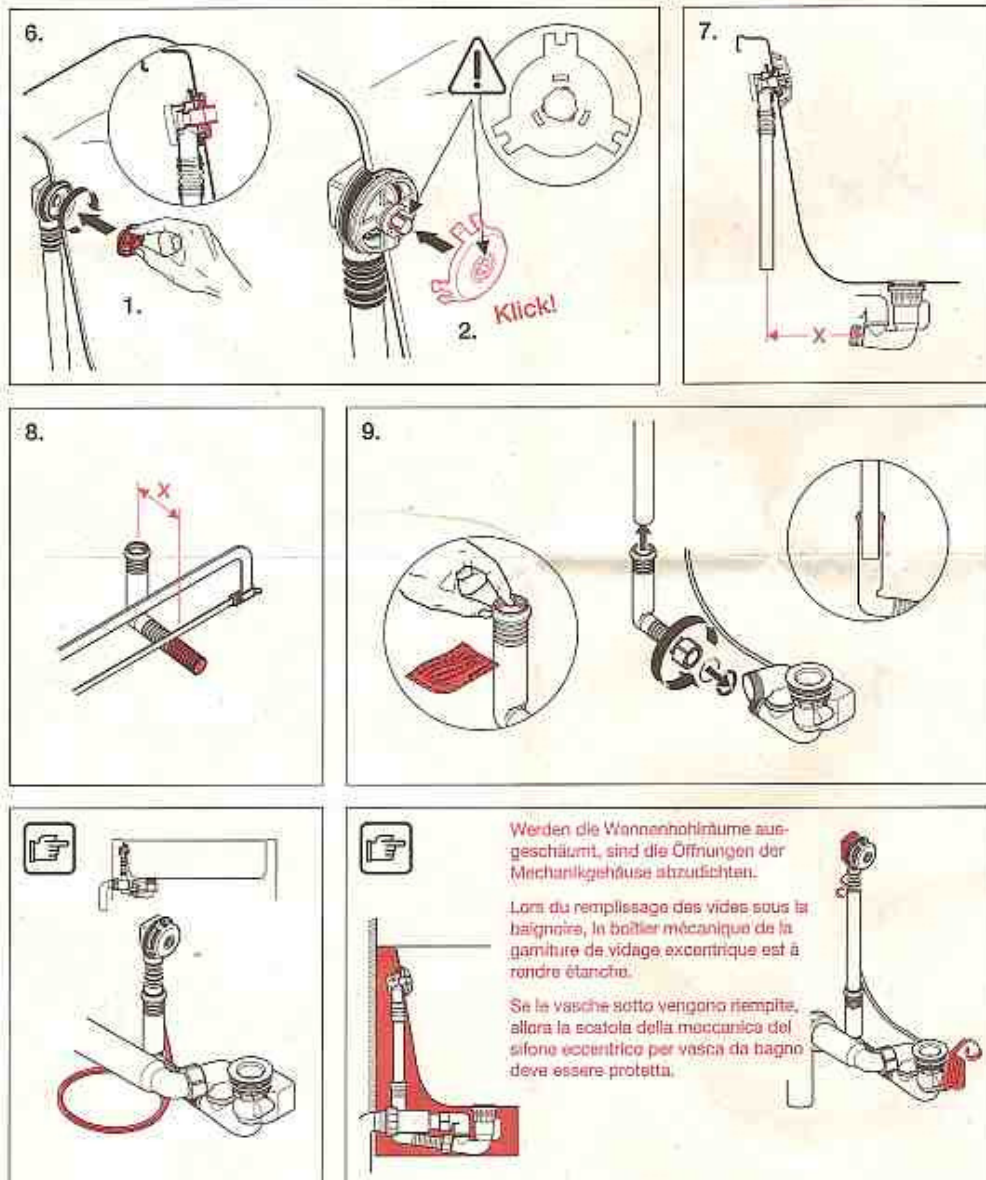
CH 911 8-018-47

994-020-000

■ GEBERIT

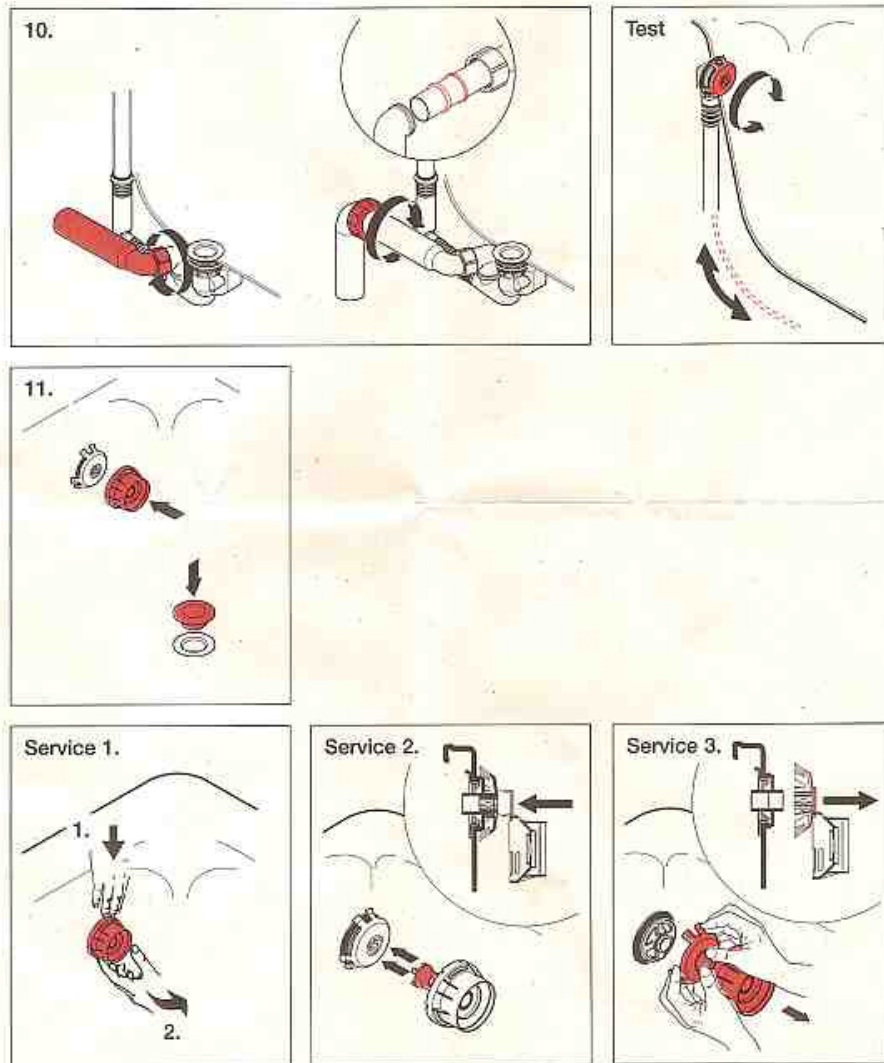
Punkte 1, 2, 5: Hier ist sehr darauf zu achten das die Gummidichtungen richtig und sauber angebracht werden, sonst gibt es dann eine Rinnstelle

Geberit Montage



Punkt 9: Sehr wichtig ist das die richtige angegebene Einstecktiefe eingehalten wird und es Gefälle von etwa 1,5 Prozent hat

Geberit Montage



3

■ GEBERIT

Test: Hier gehört nicht nur die Kontrolle des Überlaufes dazu sondern auch noch der Dichtheitstest!

- Badewanne zu Zweit auf die Schienen/ Halterungen setzen und mit der Bleiwage kontrollieren (wenn nicht ganz genau Blei mit Plastikunterlagen ausgleichen)

Gebrauchtes Werkzeug:

- Meter (2 Meter ☺)
- „Hilti“ Bohrer 10mm/ 12mm
- Fräse oder Spitzwerkzeug
- Hammer
- 60cm und 120cm Bleiwage (Maurer Bleistift)
- Diverse Schraubenzieher
- 13er Nuss mit Ratsche
- Badewannenschlüssel
- Locher Paste
- Geberit Rohrabschneider
- Sackmesser (Werbegeschenk von Herrn Däd Wüthrich ☺)
- Geberit Gleitmittel (Milchfett ist billiger)
- Putzwerkzeug

Arbeiten die man nicht sieht:

- Materialauszug machen und Zeit einschreiben
- Werkzeug verräumen und putzen
- Wenn die Schrauben nicht halten (Backstein)
- Autofahrt

Neu gelerntes:

- Wie hoch die Badewanne normalerweise kommt
- Wie man die Höhen misst der zu bohrenden Löcher
 - Das ein wenig Locher Paste Wunder bewirken kann (Kitt entfernen ganz einfach)

