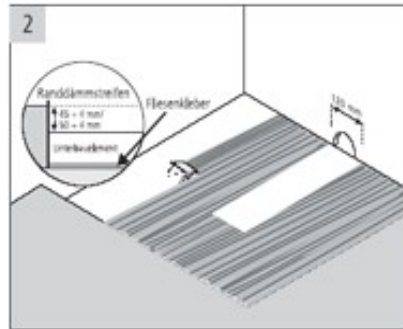
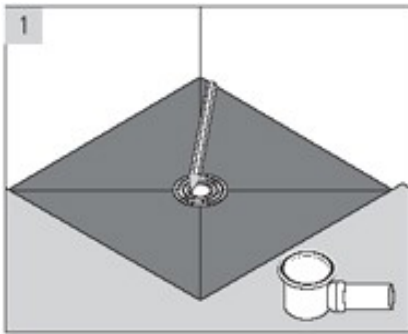


Das bodenebene Duschesystem von Illbruck

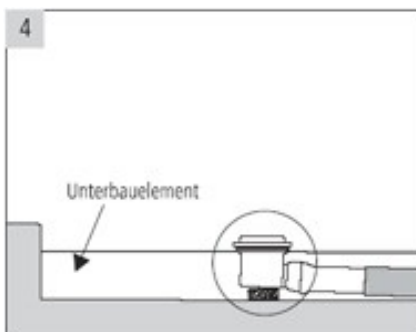
Montage:

1. Duschelement platzieren und die Lage des Ablaufs anzeichnen, entnehmen und den Verlauf des Ablaufes aus dem Element raus schneiden.



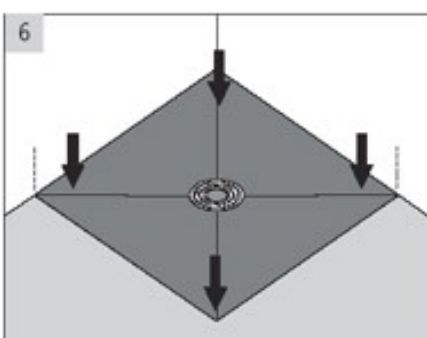
Auf dem zweiten Bild steht (Tut mir Leid geht nicht grösser) das man 1cm unter ok Unterlagsboden sein muss. Wegen dem Plättchen.

2. Randdämmstreifen an die Wände befestigen, Unterbauelement bis zu einer Höhe von $45 + 4 \text{ mm} / 50 + 4 \text{ mm}$ (Die +4mm wird wegen dem Flexfliesenkleber dazu gerechnet.) unter Oberkante Raumestrich mit Flexfliesenkleber in die Vertiefung einsetzen

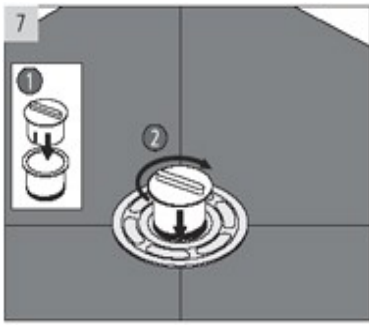


3.-4. Auftragen des Flexfliesenklebers auf dem Unterbauelement und auf der Unterseite des Duschelementes

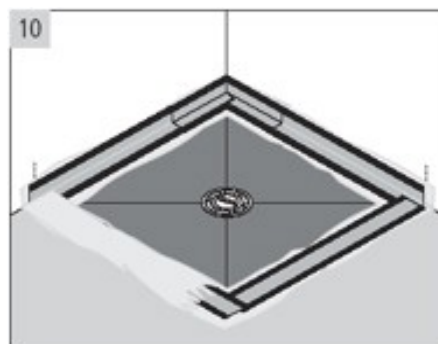
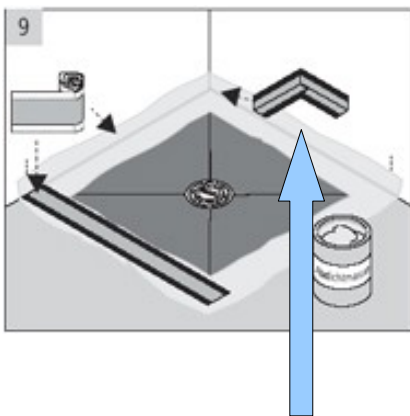
5.-6. Einsetzen und Andrücken des Duschelementes.



7. Abflutopf mit dem Oberteil verbinden



9.-10. Abdichten der Übergänge im Boden und Wandbereich mittels Abdichtsystem
Es wird ein Abdichtset mitgeliefert. Das unter anderem eine Rolle Abdichtband und zugeschnittene Eckpassstücke beinhaltet. Hat man alles genau zugeschnitten wird das Band mit einem Kleber befestigt. Den trägt man am besten mit einem Roller auf.



Eckpassstücke

Meine Meinung:

Ich war am Montag an einem Kurs von Illbruck der von Sanitas Troesch organisiert wurde. Dort wurde die Montage von Wannenträgern und dem System für bodenebene Duschen. Es hat mich einfach nicht überzeugt. Wenn man das immer wieder anwenden kann ist es schön und gut aber wir wenden das so selten an. Ich hatte leider noch nie das Vergnügen eine zu montieren. Der Kurs hat die Montage einigermaßen gut erklärt und gezeigt. Bin aber immer noch skeptisch.