

Arbeitsbucheintrag

von: Lars Schmid

Arbeit: Begleitheizungsanlage

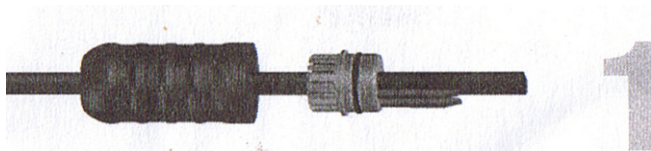
Zeit: je nach Länge der Leitung.

Werkzeug:

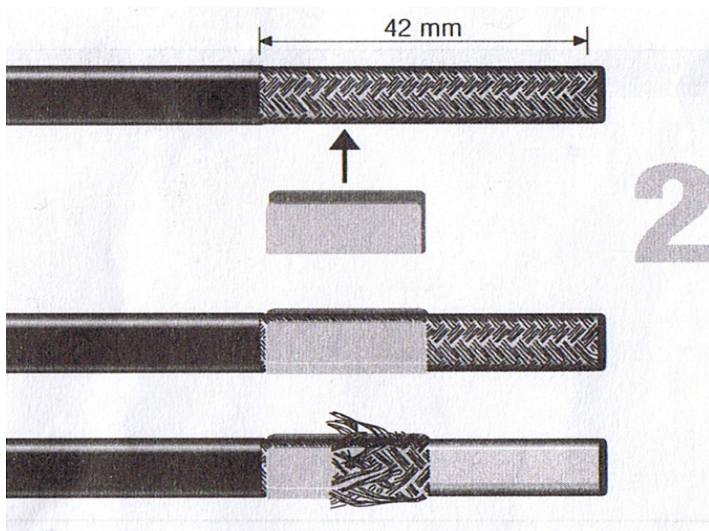


Seitenschneider, Messer

Heizleitungsanschluss:



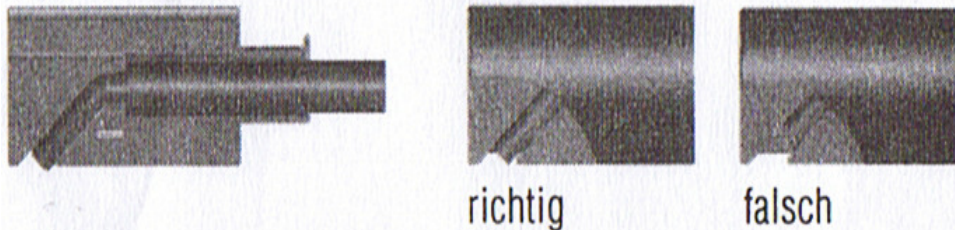
Die Heizleitung gerade abschneiden die Gewindekappe und Klemmschneidhülse aufschieben.



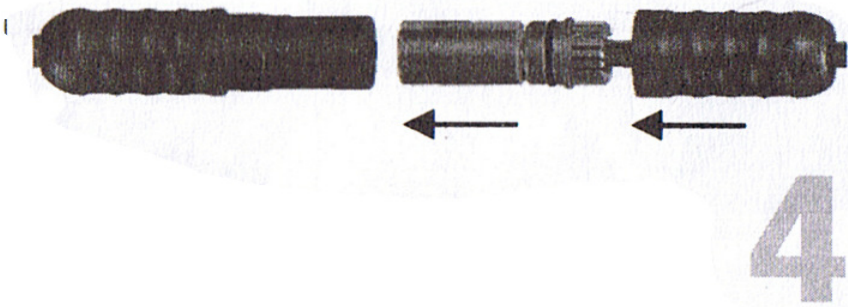
Die Schutzhülle der Heizleitung auf 42 mm entfernen. Das Klemmblech über die metallene Umhüllung (Geflecht) auf Anschlag zur Schutzhülle schieben. Das Geflecht wird dann über das Klemmblech gestülpt.



Vor dem Einführen der Heizleitung in die Hülse darauf achten, dass die Nase der Hülse und die Nut der Klemmschneidhülse deckungsgleich sind.



Die Heizleitung in die Hülse einführen, bis die Heizleitung mit der Hülse bündig abschliesst.



Die Klemmschneidhülse gegen die Hülse schieben und dann in die entsprechende Gehäuse einführen. Darauf achten das die Nut der Verdrehsicherung deckungsgleich sind. Gewindekappe und das Gehäuse bis auf den Anschlag zusammendrehen.