

Twinline Badewannen Duschkombination

Artweger
TWIN:LINE

Das 2 x 1 im Bad



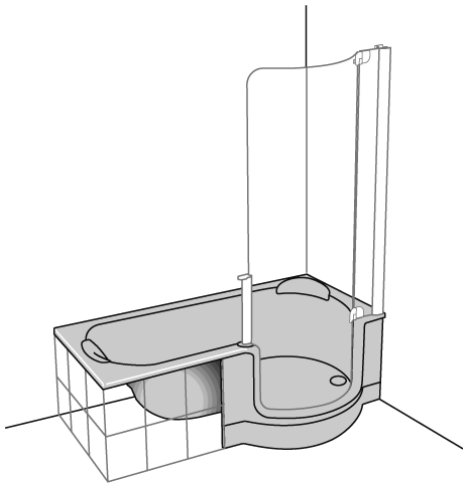
Mit dieser Badewannen- Duschkombination kann man viel platz schaffen in einem Badezimmer oder wenn man ein kleines Badezimmer hat, das heisst man kann nicht eine Badewanne und eine Dusche einbauen, ist doch das eine super Lösung. Aber auch für ältere Leute ist es gut denn so können sie um zu Baden durch eine Türe in die Wanne einsteigen und müssen nicht über den hohen Rand der Wanne steigen.

Die Türe öffnet sich nach innen. Der Gummi welcher die Türe zum Baden abdichtet ist flexibel und langlebig. Die Tür ist auch mit einem Sicherheitsverschluss versehen, so das sie sich nur öffnet wenn sich kein Wasser mehr in der Wanne befindet. (Nicht das plötzlich der Kunde mit dem Wasser aus der Wanne gespült wird.

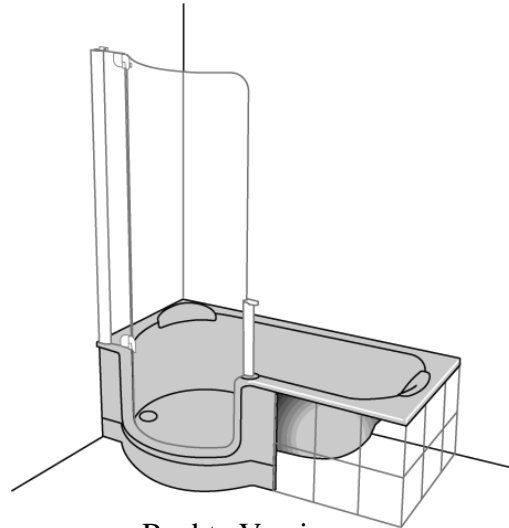
Auf jede Twinline Badewanne gibt Artweger 5 Jahre Garantie.

Jedoch der Preis einer solchen Wanne ist sehr hoch je nach Modell ab 10000 Schweizer Franken.

Ich finde es jedoch eine Gute Lösung mit der Tür so kann man Duschen oder sich einmal ein Bad gönnen.



Linke Version



Rechte Version

Abmessungen / Typ:

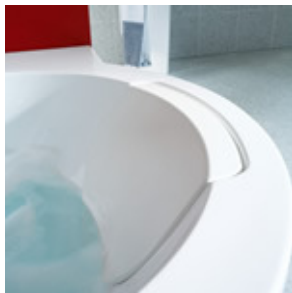
TWINLINE 170

Länge, Breite, Tiefe, Einstiegsbreite, Gesamthöhe, Türhöhe, Wassereinhalt

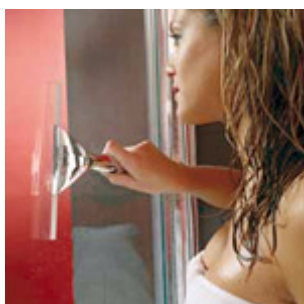
170 75/95 43 45,5 204,5 192 cm ca. 180 Liter



Alles Sicher. Solange die Taste leuchtet, kann der Sicherheitsverschluss der Tür nicht geöffnet werden.



Zum Entspannen. Die weiche Nackenstütze und der Sitz fügen sich der Wannenrundung perfekt an und sind zur Reinigung abnehmbar.



Leichte Reinigung. Durch die außen aufgeklebten Scharniere ist die Innenfläche der Tür besonders rasch und einfach zu reinigen.