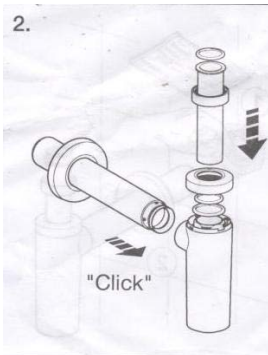


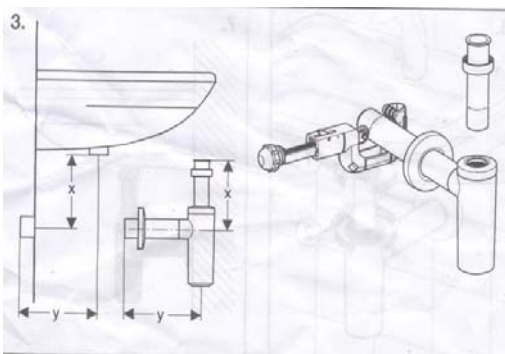
SIFON-MONTAGE



Zuerst wird die Abdeckung angebracht, danach Gleitmittel auf den vorderen Teil des Rohres gestrichen, damit er anschliessend in Schritt zwei, besser eingeklickt werden kann.



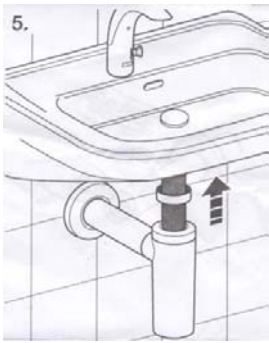
Nun werden zwei Verschraubungen, jeweils eine nach unten und eine nach oben, über dasselbe Rohr gezogen. Bei der unteren Verschraubung werden zwei Dichtungsringe angebracht. Zuerst ein harter, danach folgt ein Gummiring. Nun wird das Rohr von Schritt eins in die Öffnung des Rohres in Schritt zwei geklickt.



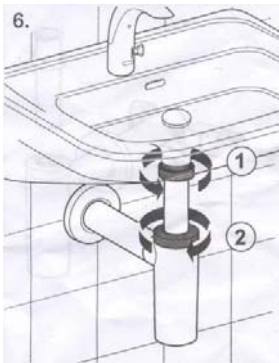
Um den Sifon in seine genaue Länge und Höhe zu bringen, werden zwei Längenangaben benötigt. Nämlich **X** und **Y**. Somit können die Rohre des Sifons auf die passende Länge verkürzt werden. Dazu benötigt man einen Rohrabschneider.



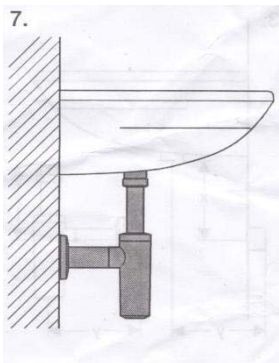
Bei Nummer eins wird ein Gummiring in das dafür vorgesehene Loch in der Wand gedrückt. Darauf verstreicht man wiederum Gleitmittel, um den Sifon im zweiten Schritt mühelos in das Loch der Wand zu stecken. Zur Verschönerung, wird die Abdeckung über das Loch geklappt.



Nun wird die Verschraubung gegen oben befestigt. Um das Auslaufen von Wasser zu verhindern, muss unbedingt noch ein Gummidichtungsring befestigt werden.



Beide Verschraubungen werden festgezogen.



Nun ist das fertige Lavabo bereit um genutzt zu werden.

Benutzte Werkzeuge:

- Meter
- Rohrabschneider
- Stift